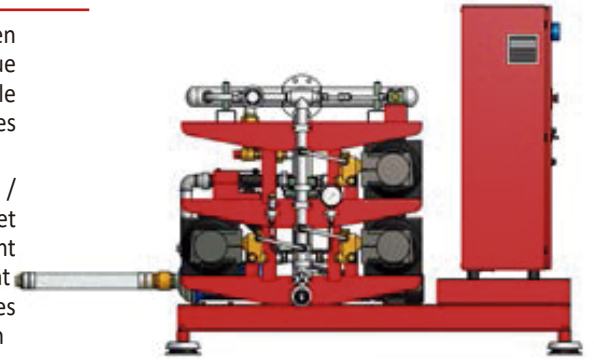


GROUPE DE POMPAGE AVEC 3 POMPES POUR TUYAUX HUMIDES AN/GAH3

Description

Équipement de pompage composé de 3 pompes électriques de type volumétrique à pistons en céramique, avec un débit de 40L / min et une pression de 140 bar, avec un moteur électrique triphasé de 400 V et 15CV (11,04 kw) chacune, plus un pompe centrifuge en acier inoxydable avec un débit de 24 m³ / h et une puissance de 1,5CV suffisante pour alimenter toutes les pompes. La pression d'alimentation sera assurée par cette pompe

surpression à <4 bar. L'équipement est complété par une pompe jockey avec un débit de 1 l / min régulé à une pression comprise entre 35 et 40 bar, avec un moteur électrique de 230 V et 0,747 CV. Le panneau de commande électrique qui régule le fonctionnement de l'équipement est conçu selon la norme UNE 23500 et permet d'émettre des alarmes à distance. L'équipement est composé d'une pompe contrôlée par un variateur de fréquence et les autres par des démarreurs progressifs. Il est livré monté sur un banc universel, régulé en fonction de la pression de service en fonction du projet et de son fonctionnement vérifié.

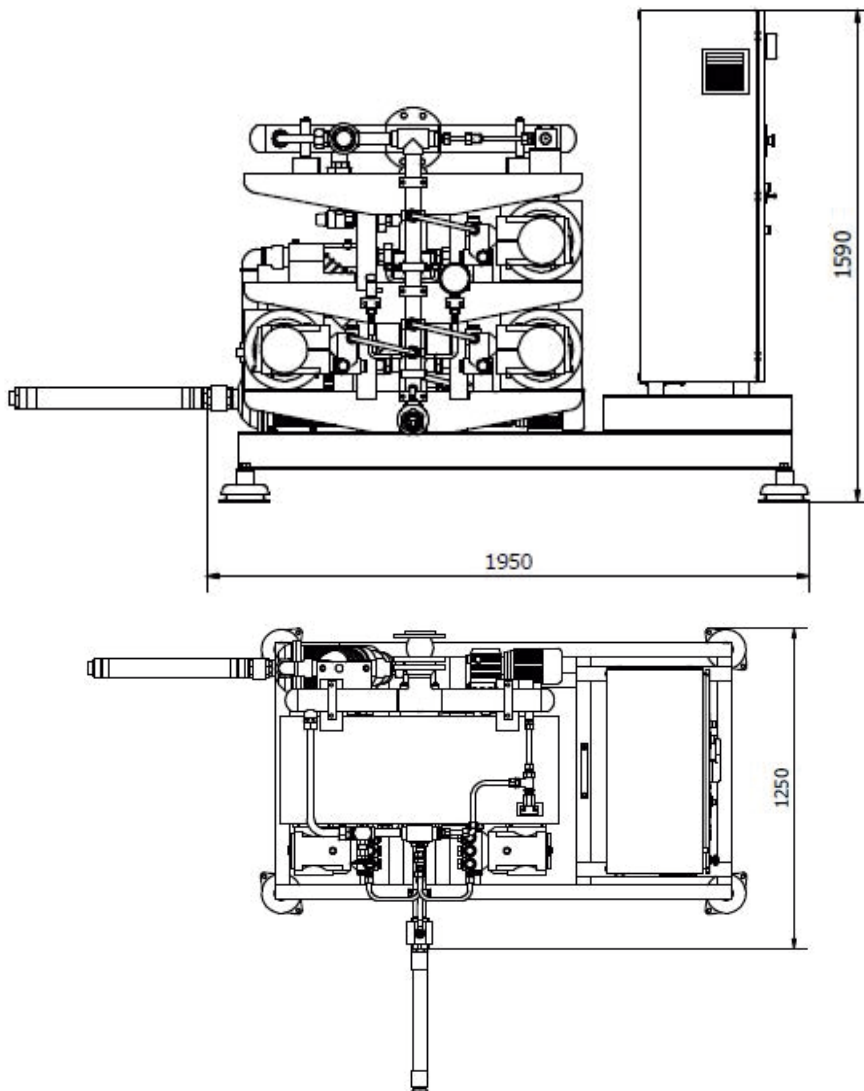


Équipement

L'équipement de pompage est livré avec:

- Tuyau flexible haute pression pour la livraison, 1 ½ "et 600 mm de longueur. Raccord femelle pivotant filetage BSP 11/2 ".
- Tuyau d'aspiration basse pression, 2 "et 600 mm de long. Raccord fileté mâle BSP 2 ".
- Collecteur de retour 3 "avec bride de raccordement DIN 2632/33.

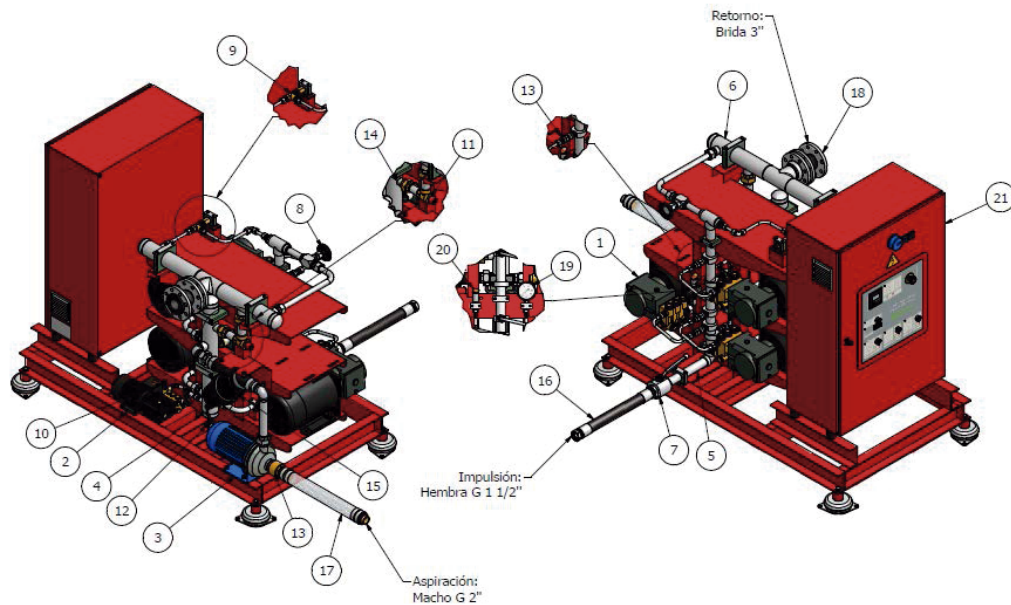
Dimensions



Consommation

Puissance totale du groupe: 35,77 Kw

Éléments



1. Pompe principale: elle fournit le débit nécessaire pour couvrir la demande du risque à la pression de service.
2. Pompe Jockey: Maintient une pression de 40 Bar (pressurisation) dans les installations humides et mixtes.
3. Pompe de surpression: Elle alimente le collecteur d'aspiration pour garantir le débit et empêcher toute pompe de fonctionner sous vide.
4. Collecteur d'aspiration: Collecteur où toutes les pompes sont alimentées sauf celle de surpression.
5. Collecteur d'impulsions: Collecteur situé en aval des pompes principales à travers lesquelles toute l'installation est alimentée.
6. Collecteur de retour: Collecteur par lequel l'eau en excès retourne dans le réservoir.
7. Vanne d'entraînement: Vanne connectée au collecteur d'entraînement à travers lequel toute l'installation est alimentée.
8. Valve d'essai: Valve pour effectuer des tests fonctionnels sur l'équipement avec retour d'eau vers le réservoir.
9. Vanne de régulation principale: empêche la surpression dans le collecteur de refoulement. La décharge d'eau est déchargée dans le collecteur de retour. Selon la configuration de l'équipement, il peut intégrer 2 unités.
10. Vanne de régulation auxiliaire: régule la pompe Jockey, chargée d'évacuer l'excès d'eau en la renvoyant vers le collecteur d'aspiration.
11. Soupape de décharge: soulage la pression dans le collecteur d'aspiration.
12. Vanne de vidange: vanne de vidange ou de purge du collecteur d'aspiration.
13. Clapets anti-retour: installés un par pompe principale et pompe Jockey. Un est également fourni pour l'installer dans l'entrée d'aspiration, la pompe ou le collecteur.

14. Amortisseur de pulsations (collecteur d'impulsions): stabilise la lecture du capteur de pression.
15. Filtres: Il incorpore un filtre général pour toutes les pompes à l'exception de la pompe de surpression.
16. Tuyau d'impulsion: tuyau flexible qui relie la sortie de la vanne d'impulsion avec le tuyau de sortie à l'installation, afin de minimiser la transmission des vibrations de l'équipement.
17. Tuyau d'aspiration: Tuyau flexible qui relie le tuyau d'admission (sortie du réservoir) au clapet anti-retour d'entrée de la pompe de surpression (équipement > 3 pompes) ou au clapet anti-retour du collecteur d'aspiration (équipement < 3 pompes), en afin de minimiser la transmission des vibrations de l'équipement.
18. Bride avec tuyau anti-vibration et de retour: La bride relie le collecteur de retour avec le tuyau de retour au réservoir (équipement > 3 pompes) et avec un tuyau de retour pour connecter la sortie de la vanne d'essai et la vanne de régulation. tuyau de retour vers le réservoir (équipement < 3 pompes), afin de minimiser la transmission des vibrations de l'équipement.
19. Manomètre: indique la pression dans le collecteur de refoulement.
20. Capteur de pression: indique la pression dans le collecteur de refoulement au moyen d'un affichage à 4 chiffres. Génère un signal analogique 4-20 mA. En fonction de la pression dans le collecteur de refoulement, il active également un signal numérique (led SP1) lorsque la pression dépasse 160 Bar Si l'équipement n'est pas connecté, un arrêt d'urgence du groupe de pression se produit.
21. Panneau de commande et de contrôle: Panneau du panneau électrique à partir duquel le groupe de pompage est actionné.